

WICKELTISCHE



WICKELTISCHE

MIT HOHER SICHERHEIT IM FOKUS

Wenn man mit Kleinkindern unterwegs ist, wird von allen öffentlichen Einrichtungen gute Rahmen erwartet, in denen Babys sicher und hygienisch gewickelt werden können.

Sicherheit, Robustheit, Qualität und Benutzerfreundlichkeit machen unsere Wickeltische die populäre Wahl, wenn Wickelbereiche in öffentlichen und kommerziellen Unternehmen am Reißbrett sind.

Die DAN DRYER Wickeltische sind in vielen Flughäfen, Shoppingzentren, Urlaubsresorts, Campingplätzen, Hotels, Restaurants, Freizeitparks, Kultur- und Sportszentren sowie in Zügen zu sehen.

Wir haben jahrelange Erfahrung innerhalb der Entwicklung und Herstellung hochqualitativen Sanitär Lösungen für kommerziellen und öffentlichen Toilettenfazilitäten.

Wir besitzen ein einzigartiges Know-how und eine Unternehmensstruktur, die es ermöglichen, schnell und flexibel bezüglich individuellen Bedürfnissen und Spezifikationen reagieren zu können.



BJÖRK WICKELTISCH

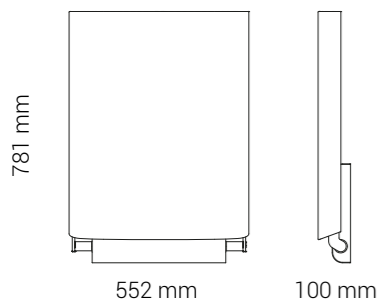
- Wandmontiert
- 2 Jahre Garantie
- Tragfähigkeit: Max. 80 kg
- Kräftige Materialien mit abgerundeten Ecken für optimale Sicherheit
- Torsionsfeder sorgen für leichtes Öffnen und Schließen
- Als Standard in schwarz und weiß erhältlich. Kann zusätzlich in allen RAL CLASSIC-Farben geliefert werden
- Ideal für Toilettenräume mit einer begrenzten Wandfläche
- TÜV-geprüft



WICKELTISCH OHNE SICHERHEITSGURT
(Das Produkt erfüllt die Anforderungen der EN 12221-1:2008+A1:201)

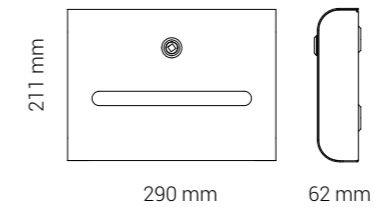


WICKELTISCH MIT SICHERHEITSGURT
(Das Produkt erfüllt die ASTM F2285-04(2016)e1...Diaper Changing Tables for Commercial Use)



BJÖRK PAPIERSPENDER

- Wandmontiert
- 2 Jahre Garantie
- Mit Schloss ausgestattet
- Passt zu W-Falz Papierwickelunterlagen 34 x 20,3 cm
- Als Standard in schwarz und weiß erhältlich. Kann zusätzlich in allen RAL CLASSIC-Farben geliefert werden
- Praktische und hygienische Lösung, um eine immer saubere Wickelfläche zu erreichen



WICKELKISSEN

- Erhältlich in grau und schwarz
- Handgenäht und pflegeleicht
- Wird mittels Klettverschlusses auf dem Wickeltisch befestigt
- L: 650 mm x B: 450 mm x H: 20 mm
- Für DAN DRYER Wickeltische
- Strapazierfähig und mit Bezug aus 100 % OEKO-TEX zertifiziertem PU-Kunstleder auf Vorder- und Rückseite



AUSZEICHNUNGEN

BJÖRK WICKELTISCH

- Red Dot Design Award, best of the best, 2017
- German Design Award, 2018
- Good Design, 2018

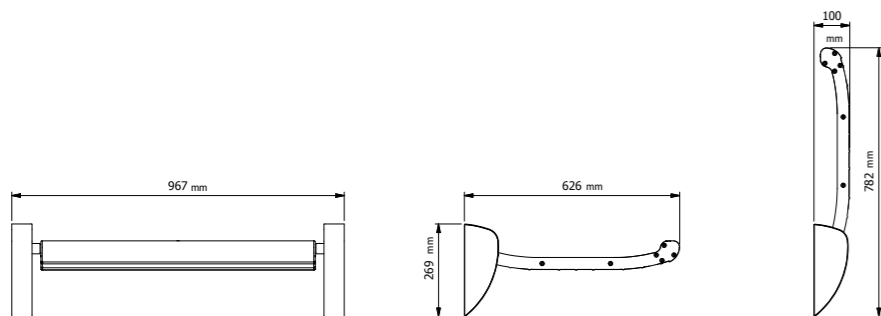
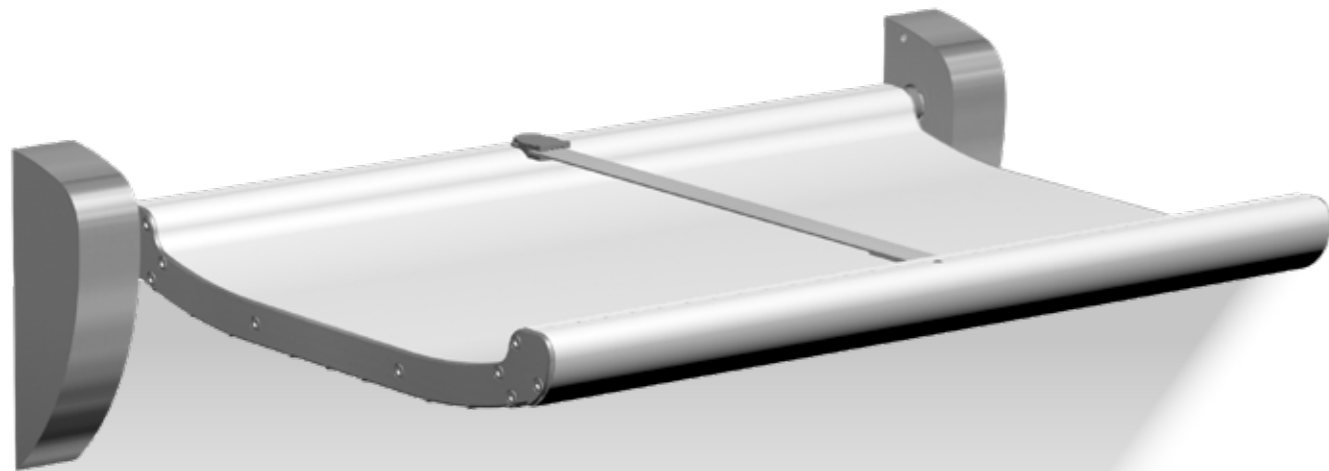






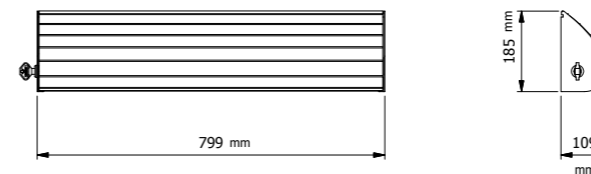
DAN DRYER WICKELTISCH

- Wandmontiert
- 2 Jahre Garantie
- Aus pflegeleichten Materialien hergestellt
- Tragfähigkeit: 400 kg
- Papierrollenhalter in demselben Design kann zugekauft werden
- Kann gegen die Wand hochgeklappt werden und nimmt somit minimal Platz auf
- Kräftiger Sicherheitsgurt und abgerundete Kanten für optimale Sicherheit
- Als Standard in weiß erhältlich. Kann zusätzlich in allen RAL CLASSIC-Farben geliefert werden



PAPIERROLLENHALTER

- Wandmontiert
- 2 Jahre Garantie
- Passend für 70 x 10 cm Papierrollen
- Äußerst robuster Halter mit Verriegelung
- Praktische und hygienische Lösung für eine saubere Wickelfläche
- Als Standard in weiß erhältlich. Kann zusätzlich in allen RAL CLASSIC-Farben geliefert werden



- Wandmontiert
- 2 Jahre Garantie
- Passend für 50 x Ø10 cm Papierrollen
- Als Standard in gebürstetem Edelstahl erhältlich
- Solide Verriegelung schützt gegen Vandalismus
- Einfache Bedienung mittels einer integrierten Gasfeder
- Schaulöcher vereinfachen die Kontrolle des Papierstandes

